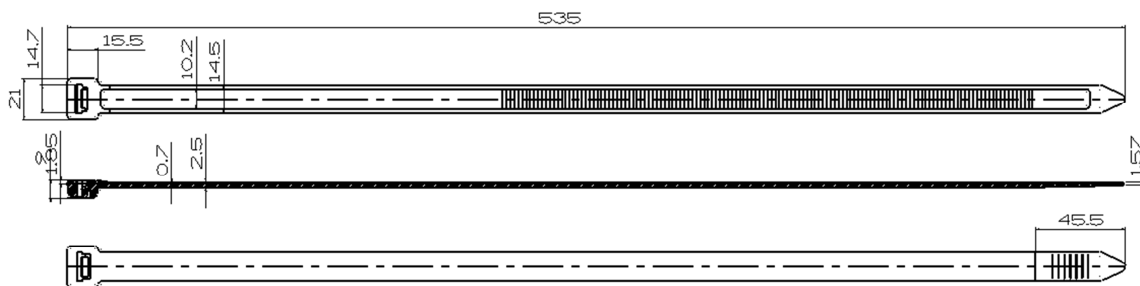


# SPESIFIKASI TEKNIS

NAMA BARANG	: TEKEP ISOLATOR
TYPE	: YS-L70AP
FUNGSI	: JARINGAN LURUS SAMPAI BELOKAN MAKSIMUM 5 <sup>0</sup>
PENGHANTAR	: A3CS 70 mm <sup>2</sup> dan A3C 150 mm <sup>2</sup>
PENGGUNAAN	: DAPAT DIPASANG UNTUK SEMUA UKURAN ISOLATOR LINE POST MAUPUN PIN POST MILIK PLN
BAHAN BAKU TEKEP	: HARD POLYVINYL CLORIDE DAN SOFT POLYVINYL CLORIDE
TEKANAN CETAK	: 350 TON
TEMPERATUR KERJA	: TEKEP : MAX 160 <sup>0</sup> C, SABUK : MAX 200 <sup>0</sup> C.
TEGANGAN TEMBUS	: 33,63 kV AC
BAHAN BAKU SABUK	: NYLON
KEKUATAN SABUK	: 150 daN
BERAT BERSIH/SET	: 456.3 gr ± 5%
LIFETIME	: 5 TAHUN
KONSTRUKSI	: KONSTRUKSI DIBUAT SEDEMIKIAN RUPA AGAR DAPAT MENGIKATKAN KABEL DENGAN ISOLATOR TUMPU, SEKALIGUS DAPAT MENUTUPI KEMUNGKINAN TERJADINYA PENGOTORAN PADA BAGIAN ATAS ISOLATOR TUMPU, DAN MENCEGAH MENGALIRNYA AIR DARI PENGHANTAR KE BAGIAN ATAS ISOLATOR TUMPU.

DIMENSI SESUAI GAMBAR DI BAWAH INI :



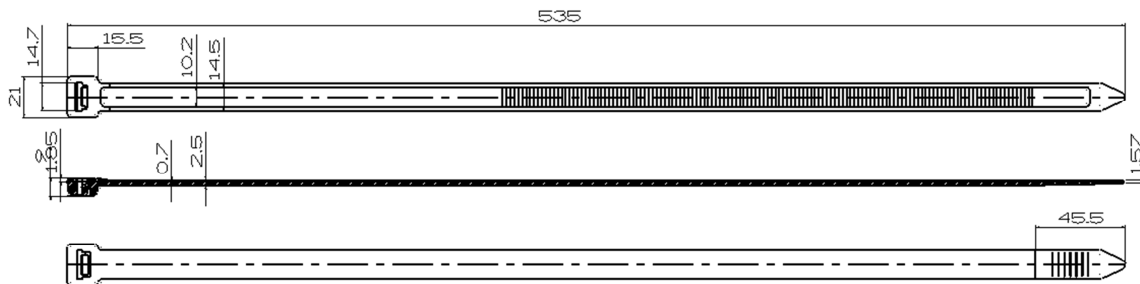
DIMENSI SABUK PANJANG



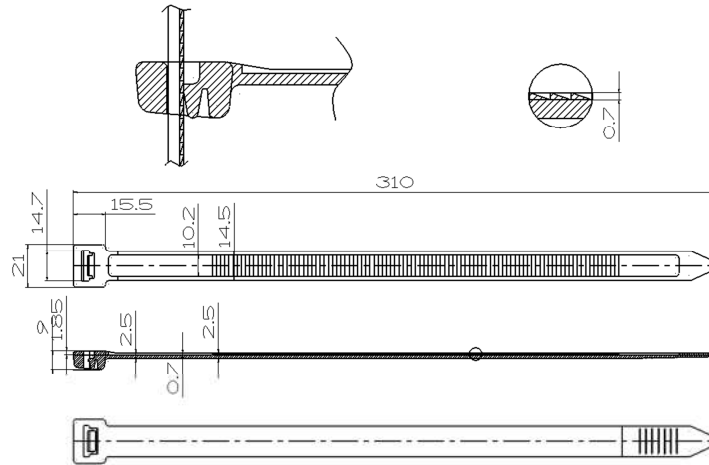
## SPESIFIKASI TEKNIS

NAMA BARANG	: TEKEP ISOLATOR
TYPE	: YS-L150AP
FUNGSI	: JARINGAN LURUS SAMPAI BELOKAN MAKSIMUM 5 <sup>0</sup>
PENGHANTAR	: A3CS 150 mm <sup>2</sup> , A3C 240 mm <sup>2</sup>
PENGGUNAAN	: DAPAT DIPASANG UNTUK SEMUA UKURAN ISOLATOR LINE POST MAUPUN PIN POST MILIK PLN
BAHAN BAKU TEKEP	: HARD POLYVINYL CLORIDE DAN SOFT POLYVINYL CLORIDE
TEKANAN CETAK	: 350 TON
TEMPERATUR KERJA	: TEKEP : MAX 160 <sup>0</sup> C, SABUK : MAX 200 <sup>0</sup> C.
TEGANGAN TEMBUS	: 32,3 kV AC
BAHAN BAKU SABUK	: POLIMER - NYLON
KEKUATAN SABUK	: 150 daN
BERAT BERSIH/SET	: 379 gr ± 5%
LIFETIME	: 5 TAHUN
KONSTRUKSI	: KONSTRUKSI DIBUAT SEDEMIKIAN RUPA AGAR DAPAT MENGIKATKAN KABEL DENGAN ISOLATOR TUMPU, SEKALIGUS DAPAT MENUTUPI KEMUNGKINAN TERJADINYA PENGOTORAN PADA BAGIAN ATAS ISOLATOR TUMPU, DAN MENCEGAH MENGALIRNYA AIR DARI PENGHANTAR KE BAGIAN ATAS ISOLATOR TUMPU.

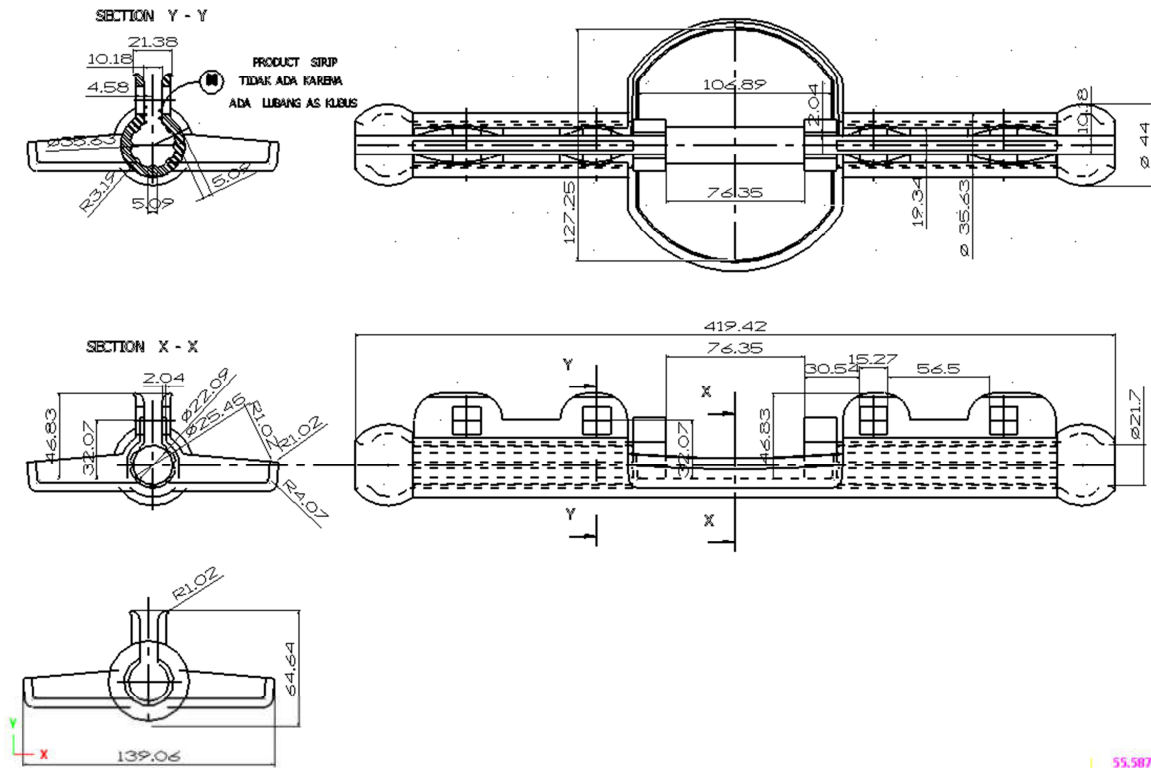
DIMENSI SESUAI GAMBAR DI BAWAH INI :



DIMENSI SABUK PANJANG



DIMENSI SABUK PENDEK

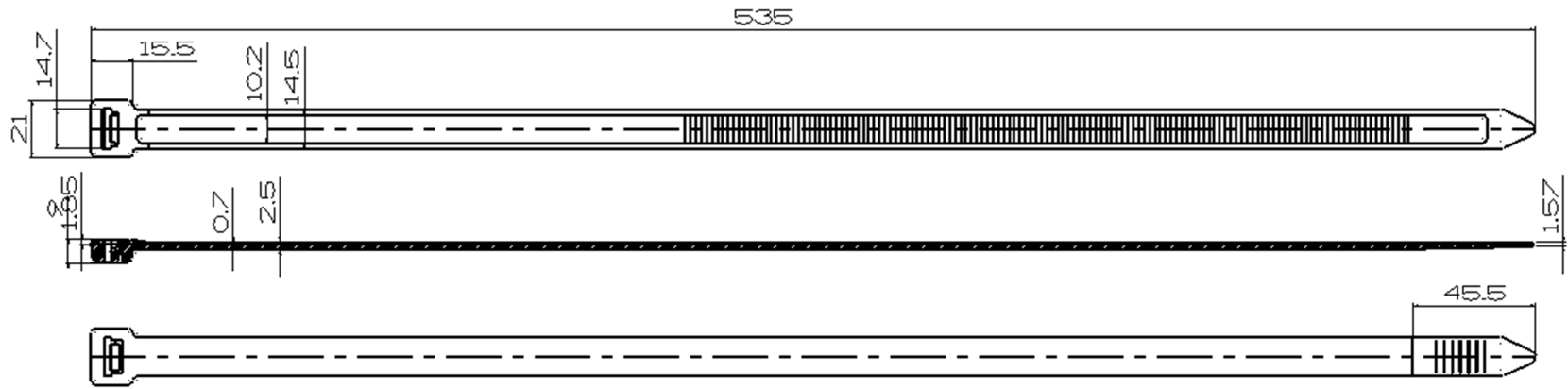


DIMENSI TEKEP

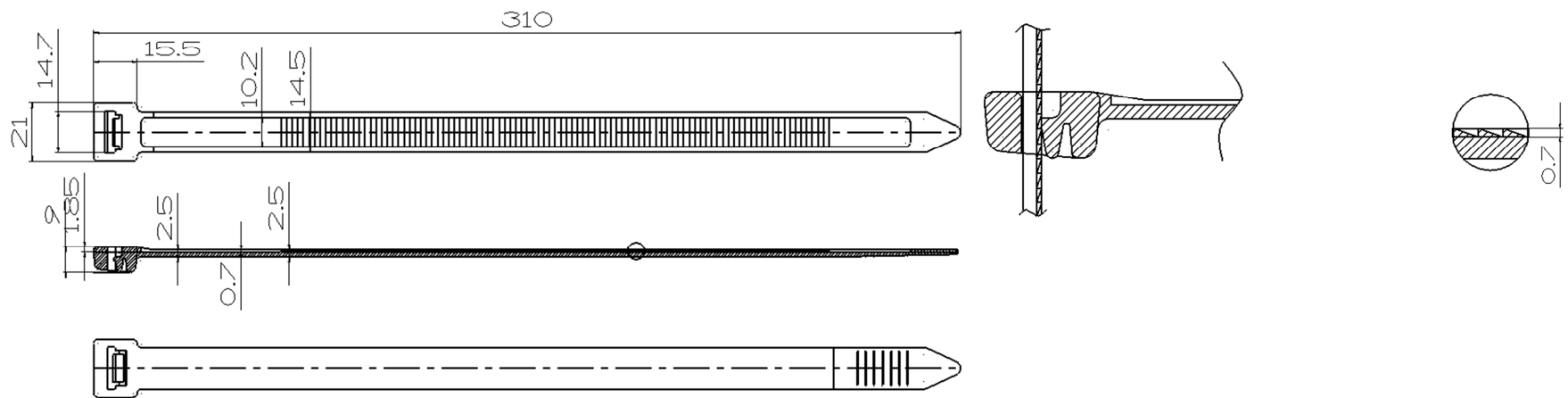
## SPESIFIKASI TEKNIS

PRODUSEN	: PT. ADI PUTRA
NAMA BARANG	: TEKEP ISOLATOR
TYPE	: YS-L240AP
FUNGSI	: JARINGAN LURUS SAMPAI BELOKAN MAKSIMUM 5 <sup>0</sup>
PENGHANTAR	: A3CS 240 mm <sup>2</sup> , A3C 240 mm <sup>2</sup>
PENGGUNAAN	: DAPAT DIPASANG UNTUK SEMUA UKURAN ISOLATOR LINE POST MAUPUN PIN POST MILIK PLN
BAHAN BAKU TEKEP	: HARD POLYVINYL CLORIDE DAN SOFT POLYVINYL CLORIDE
TEKANAN CETAK	: 350 TON
TEMPERATUR KERJA	: TEKEP : MAX 160 <sup>0</sup> C, SABUK : MAX 200 <sup>0</sup> C.
TEGANGAN TEMBUS	: 35,94 kV AC
BAHAN BAKU SABUK	: NYLON
KEKUATAN SABUK	: 150 daN
BERAT BERSIH/SET	: 430,10 gr ± 5%
LIFETIME	: 5 TAHUN
KONSTRUKSI	: KONSTRUKSI DIBUAT SEDEMIKIAN RUPA AGAR DAPAT MENGIKATKAN KABEL DENGAN ISOLATOR TUMPU, SEKALIGUS DAPAT MENUTUPI KEMUNGKINAN TERJADINYA PENGOTORAN PADA BAGIAN ATAS ISOLATOR TUMPU, DAN MENCEGAH MENGALIRNYA AIR DARI PENGHANTAR KE BAGIAN ATAS ISOLATOR TUMPU.

DIMENSI SESUAI GAMBAR DI BAWAH INI :

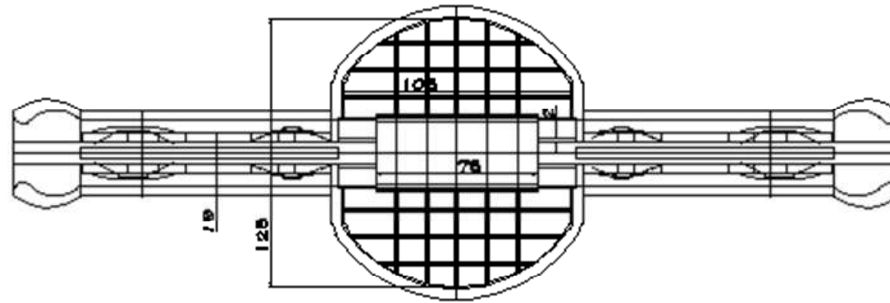
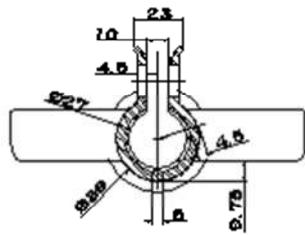


DIMENSI SABUK PANJANG



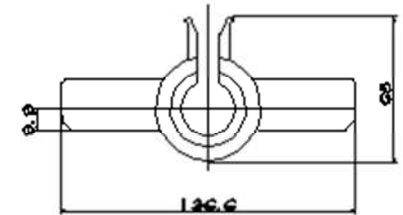
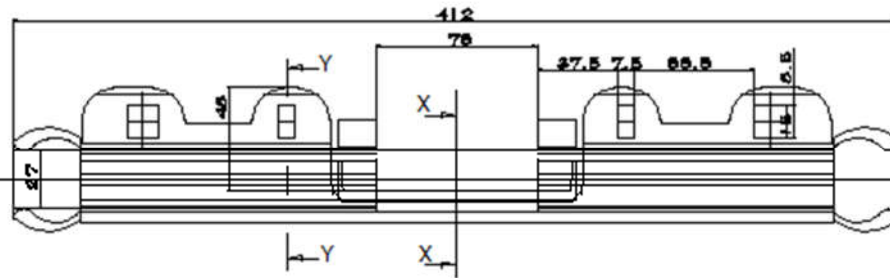
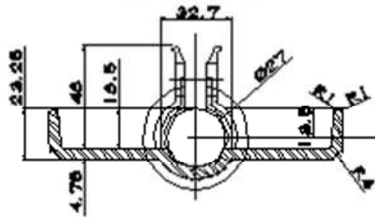
DIMENSI SABUK PENDEK

SECTION Y-Y



**TEKEP II (Revisi)**  
KABEL 240 mm

SECTION X-X



DIMENSI TEKEP