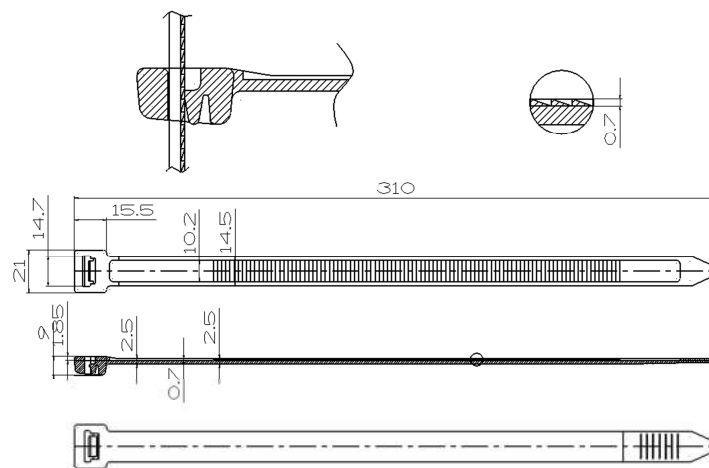


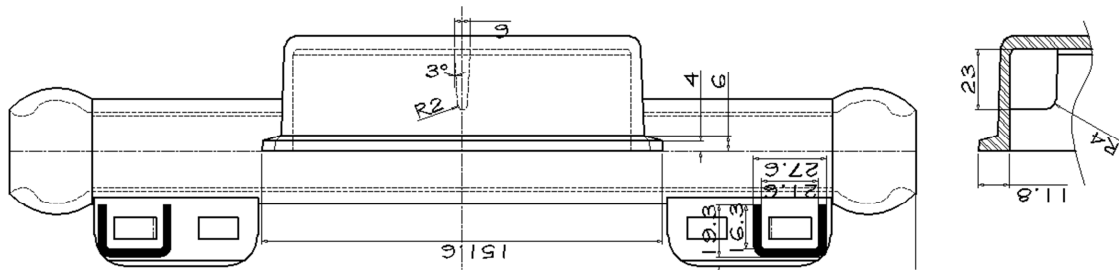
# SPESIFIKASI TEKNIS

NAMA BARANG	: TEKEP ISOLATOR
TYPE	: YS-B70AP
FUNGSI	: JARINGAN BELOKAN DENGAN BELOKAN MAKSIMUM 22 <sup>0</sup>
PENGHANTAR	: A3CS 70 mm <sup>2</sup> ATAU A3C 150 mm <sup>2</sup>
PENGGUNAAN	: DAPAT DIGUNAKAN PADA ISOLATOR LINE POST MAUPUN PIN POST
BAHAN BAKU TEKEP	: HARD POLYVINYL CLORIDE DAN SOFT POLYVINYL CLORIDE
TEKANAN CETAK	: 350 TON
TEMPERATUR KERJA	: TEKEP : MAX 160 <sup>0</sup> C, SABUK : MAX 200 <sup>0</sup> C.
TEGANGAN TEMBUS	: 38,09 kV AC
BAHAN BAKU SABUK	: NYLON
KEKUATAN SABUK	: 150 daN
BERAT BERSIH/SET	: 496 gr ± 5%
LIFETIME	: 5 TAHUN
KONSTRUKSI	: KONSTRUKSI DIBUAT SEDEMIKIAN RUPA AGAR DAPAT MENGIKATKAN KABEL DENGAN ISOLATOR TUMPU, SEKALIGUS DAPAT MENUUPI KEMUNGKINAN TERJADINYA PENGOTORAN PADA BAGIAN ATAS ISOLATOR TUMPU, DAN MENCEGAH MENGALIRNYA AIR DARI PENGHANTAR KE BAGIAN ATAS ISOLATOR TUMPU.

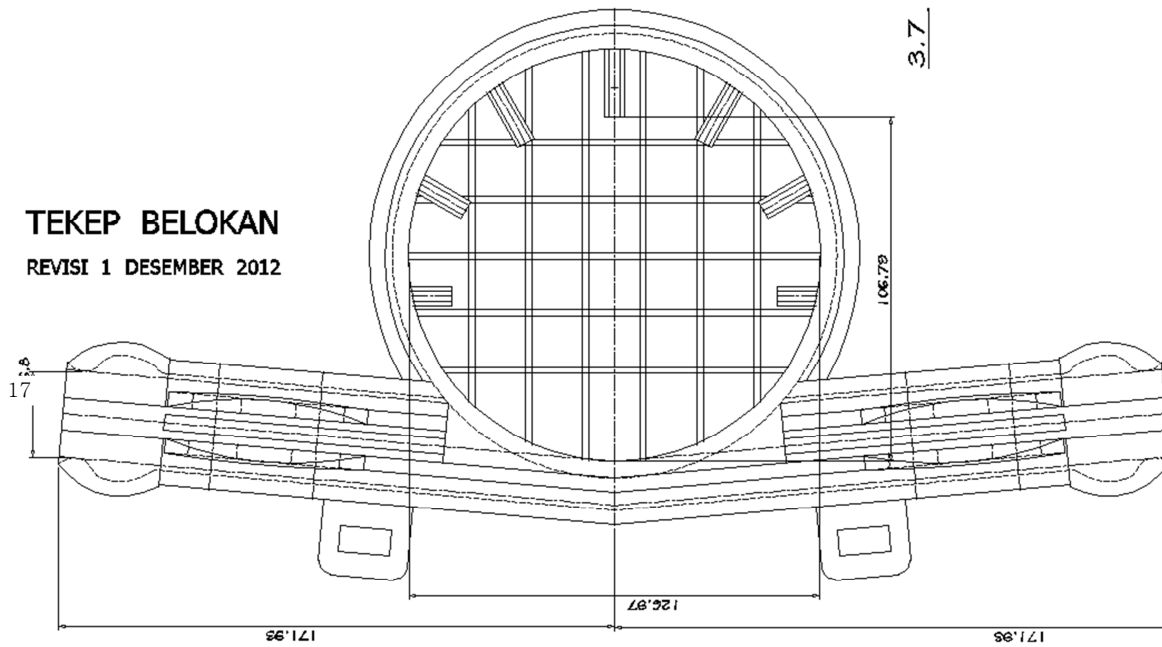
DIMENSI SESUAI GAMBAR DI BAWAH INI :



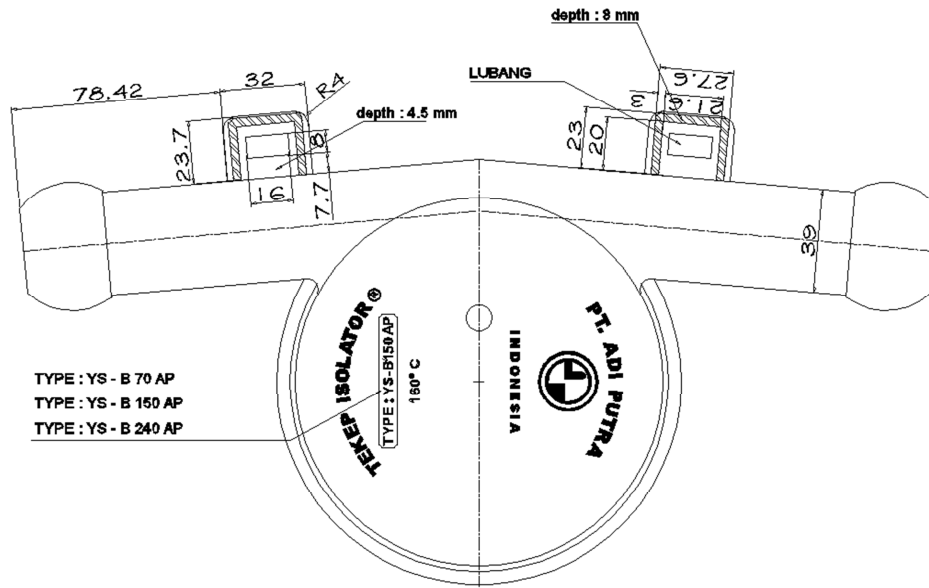
DIMENSI SABUK PENDEK



DIMENSI TEKEP ISOLATOR BELOKAN TAMPAK SAMPING



DIMENSI TEKEP ISOLATOR BELOKAN TAMPAK BAWAH

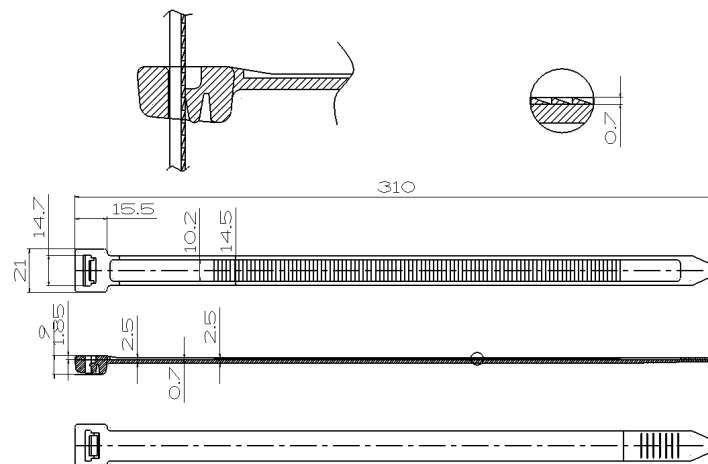


DIMENSI TEKEP ISOLATOR BELOKAN TAMPAK ATAS

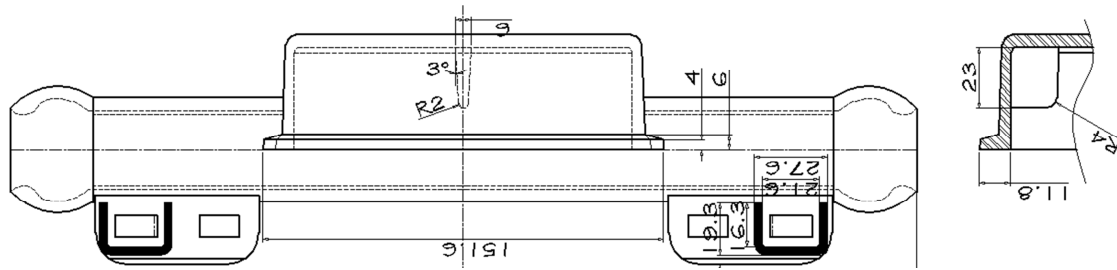
# SPESIFIKASI TEKNIS

NAMA BARANG	: TEKEP ISOLATOR
TYPE	: YS-B150AP
FUNGSI	: JARINGAN BELOKAN DENGAN BELOKAN MAKSIMUM 22 <sup>0</sup>
PENGHANTAR	: A3CS 150 mm <sup>2</sup> ATAU A3C 240 MM <sup>2</sup>
PENGUNAAN	: DAPAT DIGUNAKAN PADA ISOLATOR LINE POST MAUPUN PIN POST
BAHAN BAKU TEKEP	: HARD POLYVINYL CLORIDE DAN SOFT POLYVINYL CLORIDE
TEKANAN CETAK	: 350 TON
TEMPERATUR KERJA	: TEKEP : MAX 160 <sup>0</sup> C, SABUK : MAX 200 <sup>0</sup> C.
TEGANGAN TEMBUS	: 38,24 kV AC
BAHAN BAKU SABUK	: NYLON
KEKUATAN SABUK	: 150 daN
BERAT BERSIH/SET	: 546 gr ± 5%
LIFETIME	: 5 TAHUN
KONSTRUKSI	: KONSTRUKSI DIBUAT SEDEMIKIAN RUPA AGAR DAPAT MENGIKATKAN KABEL DENGAN ISOLATOR TUMPU, SEKALIGUS DAPAT MENUTUPI KEMUNGKINAN TERJADINYA PENGOTORAN PADA BAGIAN ATAS ISOLATOR TUMPU, DAN MENCEGAH MENGALIRNYA AIR DARI PENGHANTAR KE BAGIAN ATAS ISOLATOR TUMPU.

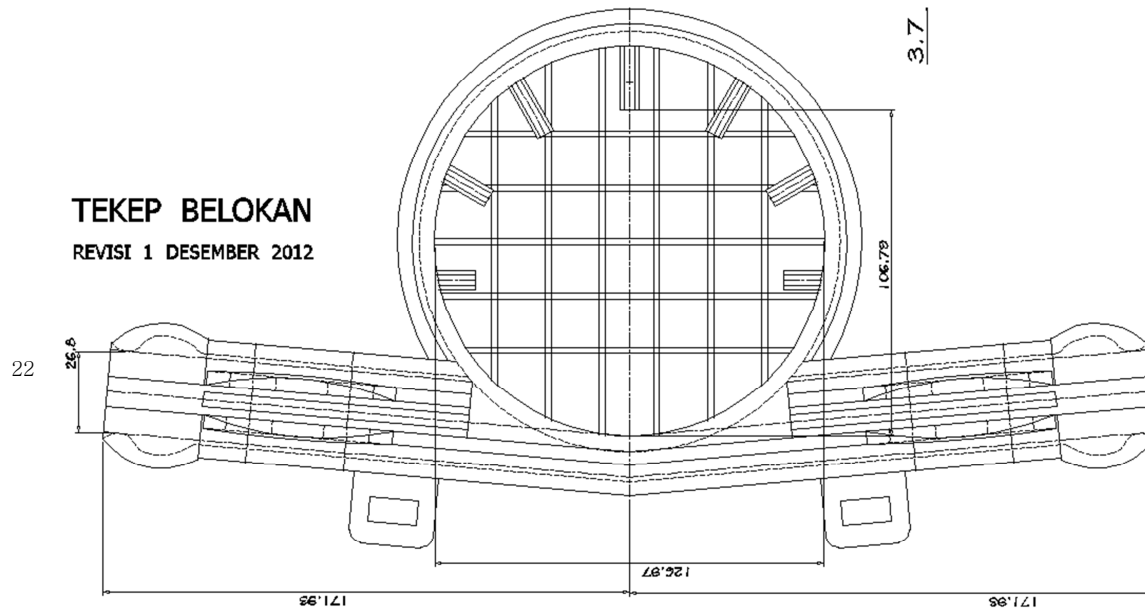
DIMENSI SESUAI GAMBAR DI BAWAH INI :



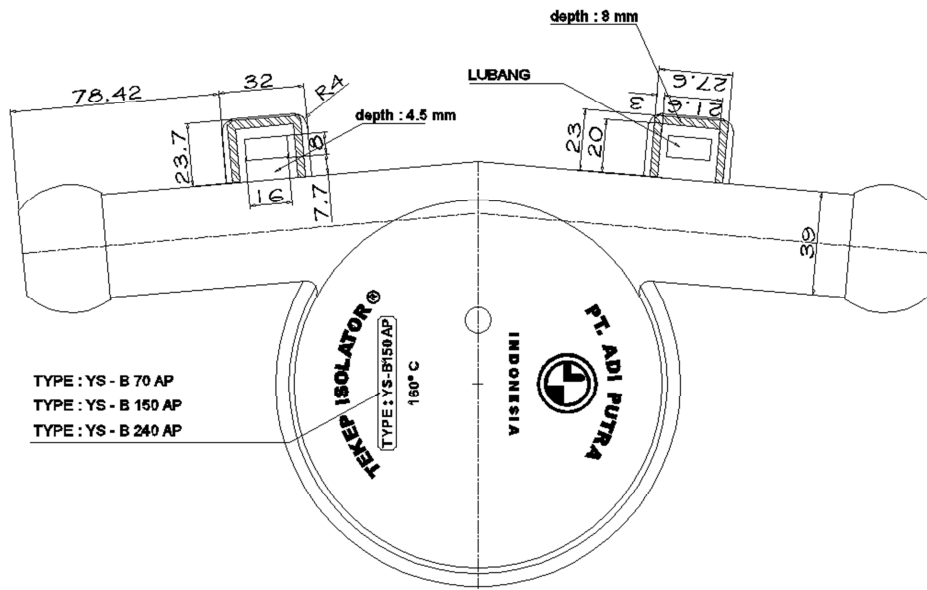
DIMENSI SABUK PENDEK



DIMENSI TEKEP ISOLATOR BELOKAN TAMPAK SAMPING



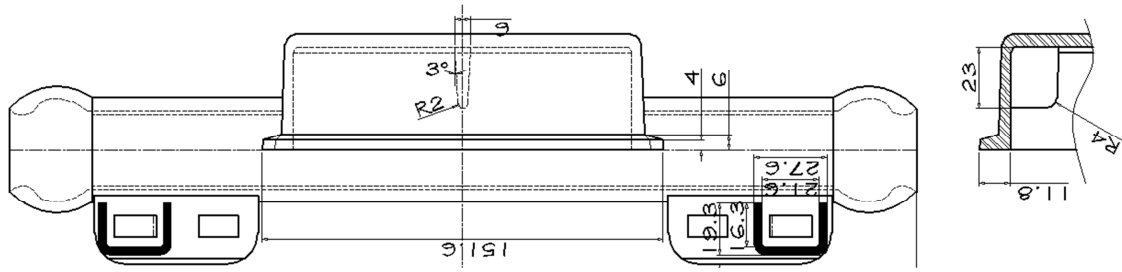
DIMENSI TEKEP ISOLATOR BELOKAN TAMPAK BAWAH



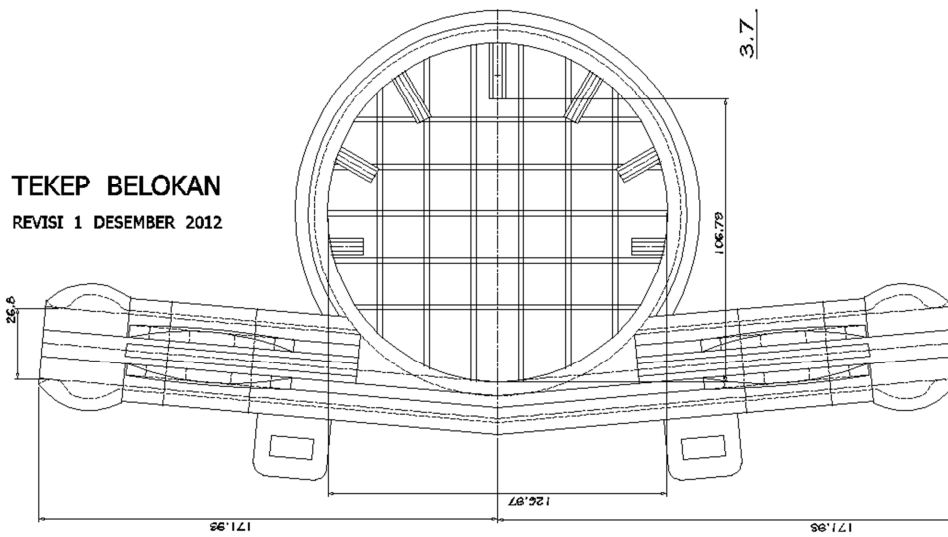
TYPE : YS - B 70 AP  
 TYPE : YS - B 150 AP  
 TYPE : YS - B 240 AP

DIMENSI TEKEP ISOLATOR BELOKAN TAMPAK ATAS

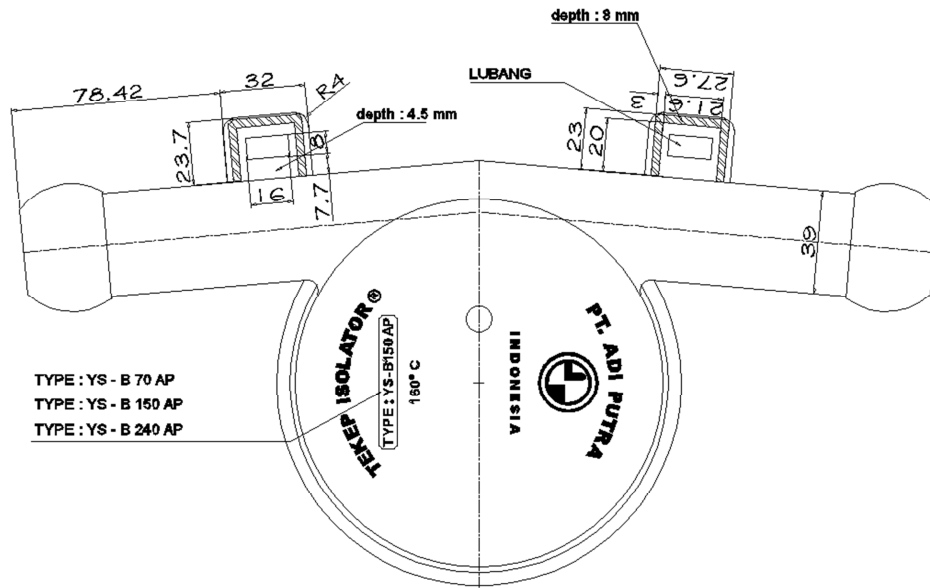




DIMENSI TEKEP ISOLATOR BELOKAN TAMPAK SAMPIING



DIMENSI TEKEP ISOLATOR BELOKAN TAMPAK BAWAH



DIMENSI TEKEP ISOLATOR BELOKAN TAMPAK ATAS